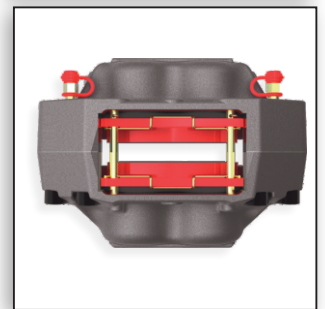
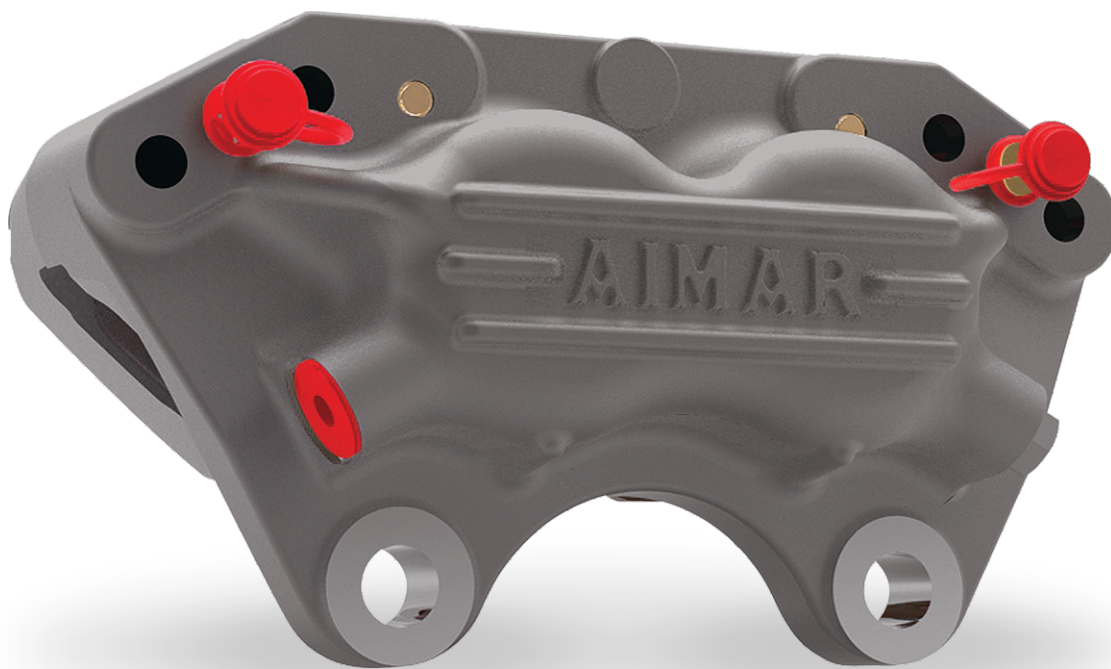
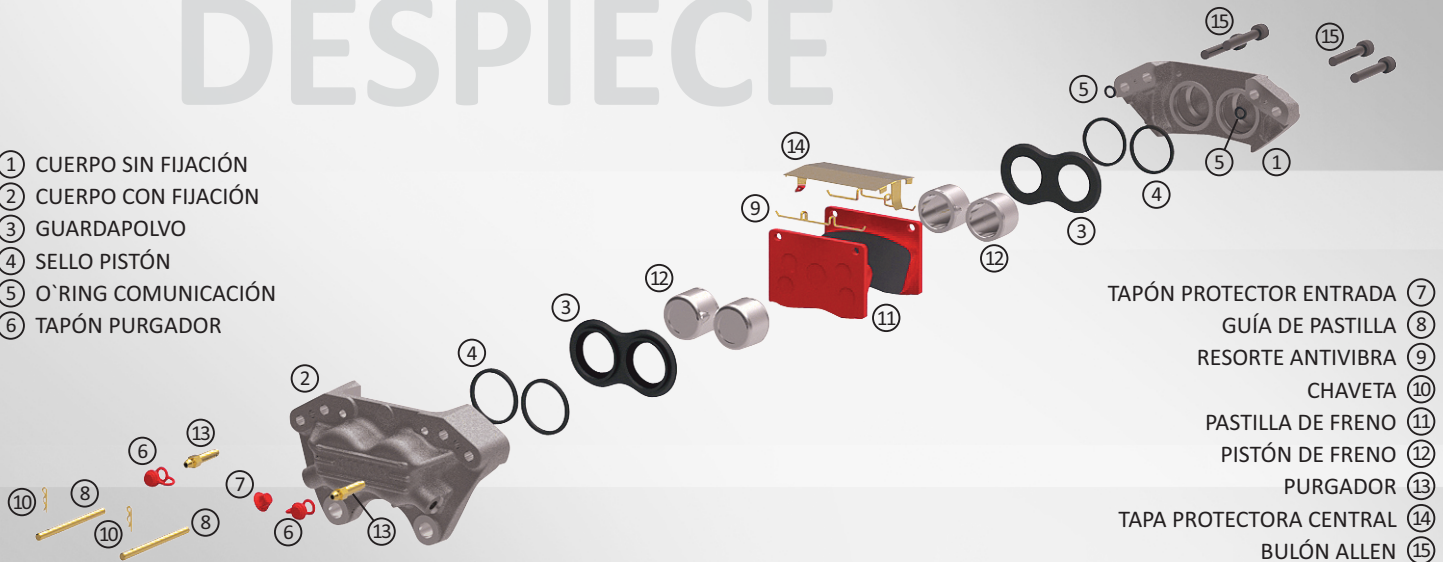


# PINZA DE FRENO HIDRÁULICA UNIVERSAL



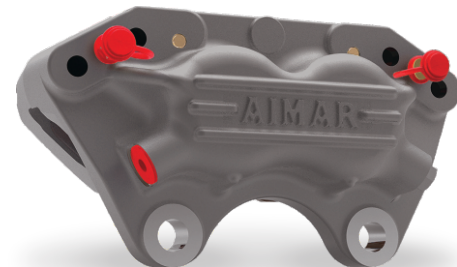
## DESPIECE

- ① CUERPO SIN FIJACIÓN
- ② CUERPO CON FIJACIÓN
- ③ GUARDAPOLVO
- ④ SELLO PISTÓN
- ⑤ O´RING COMUNICACIÓN
- ⑥ TAPÓN PURGADOR

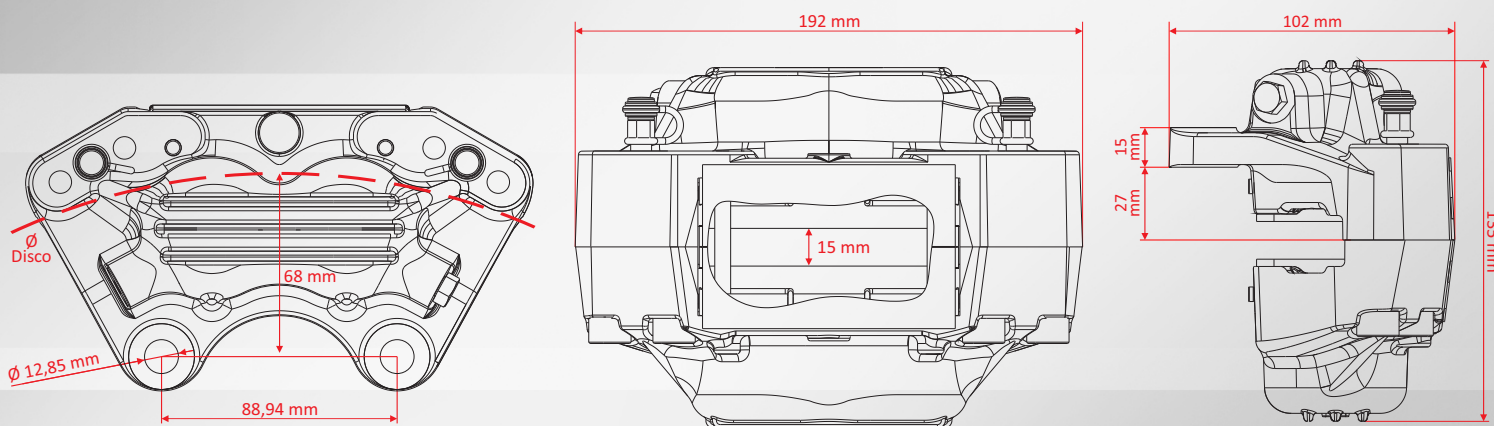


- TAPÓN PROTECTOR ENTRADA ⑦
- GUÍA DE PASTILLA ⑧
- RESORTE ANTIVIBRA ⑨
- CHAVETA ⑩
- PASTILLA DE FRENO ⑪
- PISTÓN DE FRENO ⑫
- PURGADOR ⑬
- TAPA PROTECTORA CENTRAL ⑭
- BULÓN ALLEN ⑮

# PINZA DE FRENO HIDRÁULICA UNIVERSAL



## DIMENSIONES



### ESPECIFICACIONES TÉCNICAS

**Presión máxima de trabajo:** 120 kg/cm<sup>2</sup> (120 bar)

**Fluido:** líquido de freno (opcional: aceite hidráulico)

**Diámetro máximo del disco:** 480 mm

**Esesor del disco:** 13 a 15 mm (opcional: hasta 34 mm)

**Cantidad de pistones:** 4

**Diámetro del pistón:** 40,40 mm

**Área del pistón:** 12,8 cm<sup>2</sup>

**Superficie de contacto pastilla de freno:** 42 cm<sup>2</sup>

### PAR DE FRENADO (kg m)

DIÁMETRO DISCO	PRESIÓN DE TRABAJO			
	120 kg/cm <sup>2</sup>	100 kg/cm <sup>2</sup>	80 kg/cm <sup>2</sup>	60 kg/cm <sup>2</sup>
280 mm	860 kg m	717 kg m	573 kg m	430 kg m
300 mm	922 kg m	768 kg m	614 kg m	461 kg m
320 mm	983 kg m	819 kg m	655 kg m	492 kg m
340 mm	1044 kg m	870 kg m	696 kg m	522 kg m
360 mm	1106 kg m	922 kg m	737 kg m	553 kg m
380 mm	1167 kg m	973 kg m	778 kg m	584 kg m
400 mm	1229 kg m	1024 kg m	819 kg m	614 kg m
420 mm	1290 kg m	1075 kg m	860 kg m	645 kg m
440 mm	1352 kg m	1126 kg m	901 kg m	676 kg m
460 mm	1413 kg m	1178 kg m	942 kg m	707 kg m
480 mm	1475 kg m	1229 kg m	983 kg m	737 kg m

Los pares de frenado fueron calculados en función de la presión hidráulica directa sobre el área de los pistones.

### APLICACIONES

Máquinas e implementos agrícolas, máquinas viales e industriales, trailers y acoplados, utilitarios, automóviles, aplicaciones múltiples.



**AIMAR S.R.L.**

Colón 1150 | Tel./Fax: 0054-3564-423407 (Líneas Rot.)

X2400ISX San Francisco | Córdoba | Argentina

e-mail: aimarsrl@aimarsrl.com.ar | www.aimarsrl.com.ar



**FRENOS**